

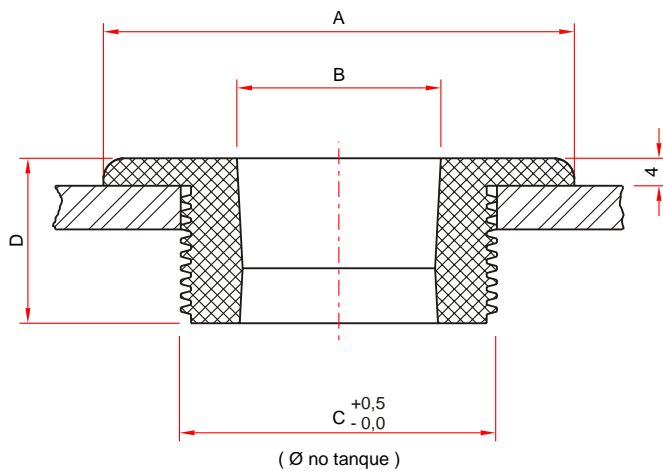
# BUCHAS DE RETORNO



Grupo



- As Buchas de Retorno, economizam mão de obra de montagem e de manutenção pela facilidade de instalação.
- Garantem maior vida útil dos sistemas hidráulicos.
- Reduzem substancialmente os custos de materiais, em relação a outros sistemas, pela eliminação de soldas, conexões, uniões e etc.
- Absorvem as vibrações das tubulações, com sensível redução do nível de ruídos e vazamentos nas conexões das tubulações.
- Impedem a entrada de contaminantes sólidos, líquidos ou gasosos.
- Melhoram a apresentação dos seus produtos.



MODELO	A	B	C	D
BR - 30 - 6	30	6	18,5	18
BR - 30 - 8	30	8	18,5	18
BR - 30 - 10	30	10	18,5	18
BR - 30 - 12	30	12	18,5	18
BR - 40 - 13	40	13	28,5	24
BR - 40 - 16	40	16	28,5	24
BR - 40 - 19	40	19	28,5	24
BR - 40 - 20	40	20	28,5	24
BR - 40 - 22	40	22	28,5	24
BR - 70 - 25	70	25	44	24
BR - 70 - 30	70	30	44	24
BR - 70 - 32	70	32	44	24
BR - 70 - 35	70	35	44	24
BR - 70 - 38	70	38	58,5	24
BR - 70 - 42	70	42	58,5	24
BR - 70 - 50	70	50	58,5	24

A dimensão **B** da tabela é igual ao diâmetro externo do tubo.