

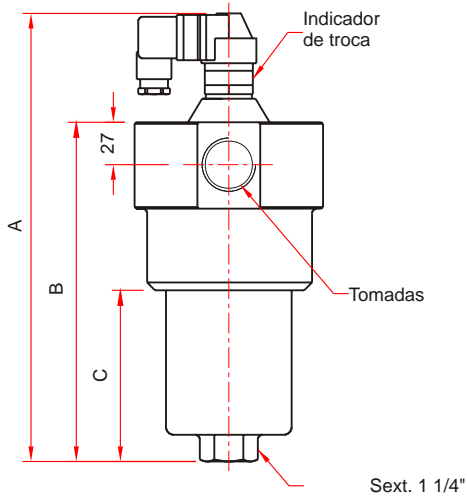


## **FILTROS DE PRESSÃO EM AÇO INOXIDÁVEL**





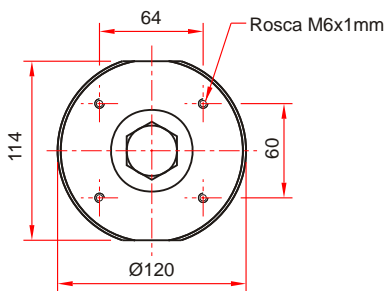
# FPI 10 FPI 20



Filtro Completo: FPI  -  -  -

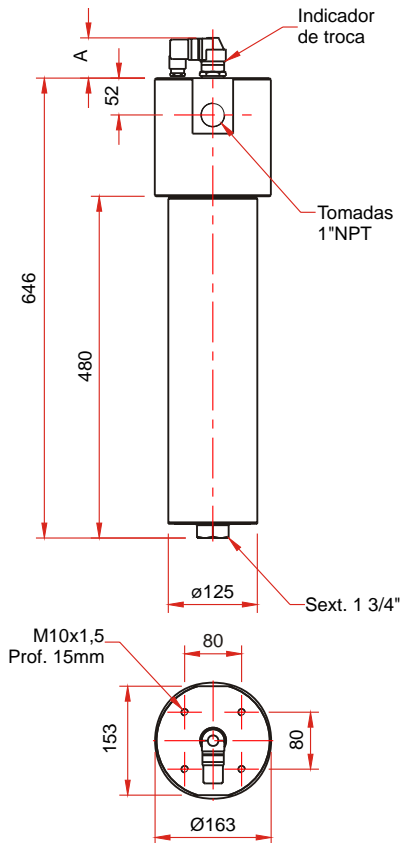
Modelo	Meio Filtrante	Tomadas	Indicadores de troca (v. pág. 3)	B	C
10	01FV	04N-1/2"NPT 06N-3/4"NPT	E3 E6 IV3 IV6	218	110
	03FV				
20	10FV	06N-3/4"NPT		319	212

Elemento Filtrante: FPI  -



Modelo	Dimensão da cota "A"		
	com Indicador de Troca Modelos E3, E6	com Indicador de Troca Modelos IV3, IV6	sem Indicador de Troca
10	290	278	245
20	393	381	348

# FPI 115



Filtro Completo: FPI 115 -  - 08N -

Meio Filtrante	Tomadas	Indicadores de troca (v. pág. 3)
01FV	08N-1"NPT	E3
03FV		E6
10FV		IV3 IV6

Elemento Filtrante: FPI 115 -

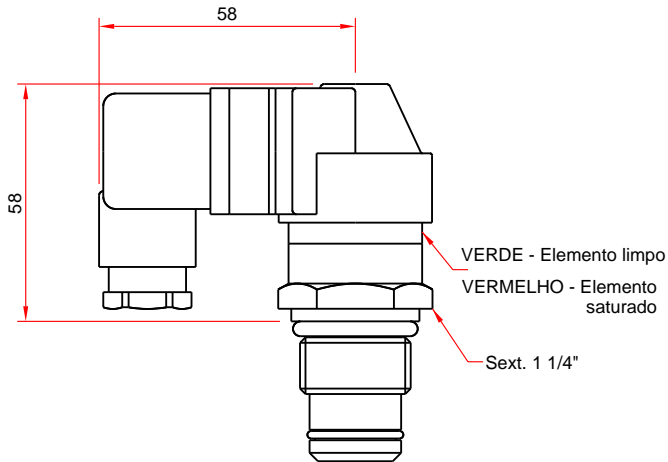
Dimensão da cota "A"		
com Indicador de Troca Modelos E3, E6	com Indicador de Troca Modelos IV3, IV6	sem Indicador de Troca
58	46	13



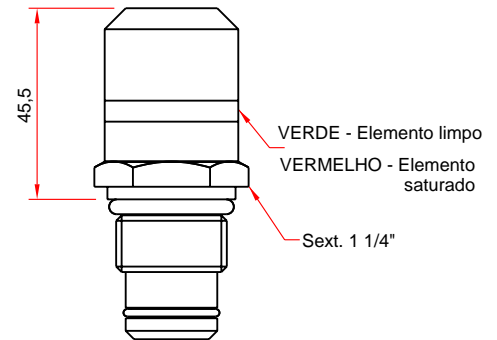
# INDICADORES DE TROCA DE ELEMENTOS FILTRANTES

Acionados pela pressão decorrente da saturação do elemento filtrante, indicando assim, a necessidade de troca.

## E3 - E6



## IV3 - IV6



### INDICADOR DE TROCA VISUAL E ELÉTRICO

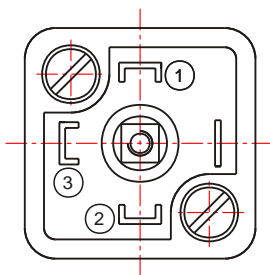
Pressão diferencial de acionamento: E3 - 3 bar  $\pm$  10%  
E6 - 6 bar  $\pm$  10% (aplicados somente em filtros sem by-pass)

Características elétricas: Micro-interruptor SPDT-NA/NF máximo de 3 Amp com 12 Vcc e 110/220 Vca.

### LIGAÇÃO ELÉTRICA

Os indicadores são conectados através de um plug que possibilita as ligações C (normalmente aberto no pino 1), NF (normalmente fechado no pino 3) e NA (comum no pino 2), conforme figura abaixo.

Observar para que a amperagem máxima de trabalho não ultrapasse 3A com 220Vca.



### INDICADOR DE TROCA VISUAL

Pressão diferencial de acionamento: IV3 - 3 bar  $\pm$  10%  
IV6 - 6 bar  $\pm$  10% (aplicados somente em filtros sem by-pass)

### QUANDO O ELEMENTO DEVERÁ SER SUBSTITUÍDO

Durante partidas à frio poderá ocorrer acionamento do indicador de contaminação devido ao aumento da viscosidade do fluido hidráulico.

Aguarde até que o fluido atinja a temperatura normal de trabalho. Se o elemento filtrante não estiver contaminado o indicador de contaminação se rearmará automaticamente, caso contrário o elemento filtrante deverá ser substituído.

