

UNIDADE DE FILTRAGEM MÓVEL



MODELO: **UFM60**

APLICAÇÃO

A Unidade de Filtragem Móvel é utilizada para filtragem em paralelo (OFF-LINE) do fluido de reservatórios.

Pode atuar continuamente, independente do sistema hidráulico estar em operação.

Indispensável no abastecimento de sistemas em que o nível de contaminação requerido é menor que o dos óleos novos.

Muito útil na drenagem dos reservatórios para manutenção e limpeza.

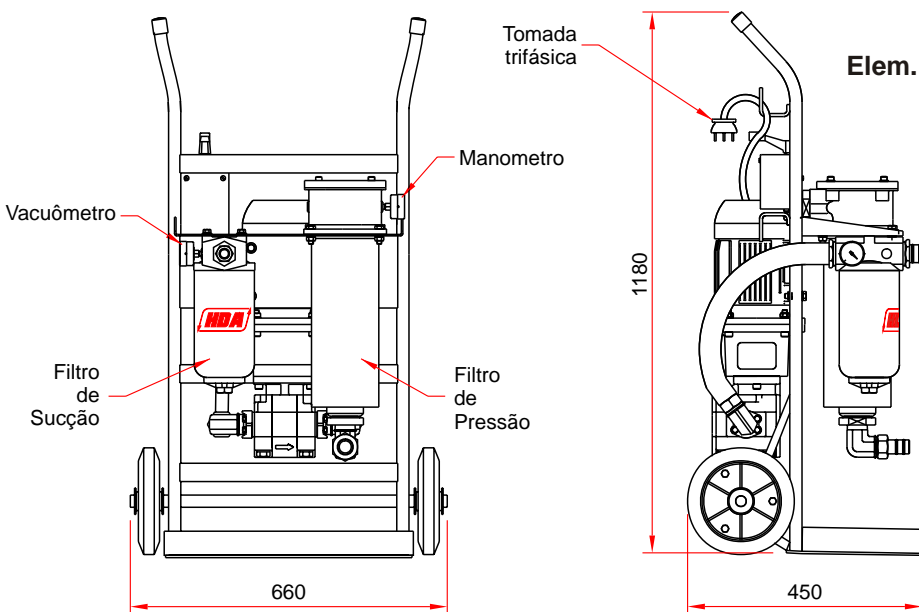
Redução drástica no consumo de óleo, pelo aumento de vida útil ou reutilização de fluidos contaminados com particulados sólidos.

Quando o meio filtrante **BETAPLUS(®)** é utilizado, auxilia efetivamente no controle do Nível de Contaminação (ISO4406) dos sistemas hidráulicos e lubrificação.

CODIFICAÇÃO DE MEIOS FILTRANTES

Meio Filtrante	Descrição	Eficiência (ISO4572)
01FV	1µm - BETAPLUS(®)	2 200
03FV	3µm - BETAPLUS(®)	5 200
10FV	10µm - BETAPLUS(®)	12 200

BETAPLUS - Meio Filtrante absoluto em microfibras inorgânicas.



Unidade: **UFM60** -

Meio Filtrante
01FV
03FV
10FV

Elem. Filtrante: **FRT300** -

Mangueiras fornecidas com ponteiros metálicas:
- Pressão - 2 metros com Ø1 1/4"
- Sucção - 2 metros com Ø1 1/2"

CARACTERÍSTICAS

- Vazão: 60 l/min
- Pressão máxima: 6 bar
- Filtro de sucção: Tecido em aço inoxidável de 125µm (FR24 125M-Código 011032)
- Motor Elétrico: Trifásico - 2 HP, 4 pólos, 60 Hz, 4 voltagens
- Viscosidade de trabalho: 10 a 120 cSt
- Válvula by-pass: não possui
- Temperatura máxima de Trabalho: 80 °C
- Indicadores de trocado Elemento Filtrante: Pressão - Manômetro (M) - Efetuar troca ao atingir 1,8 bar
- Sucção - Vacuômetro (V) - Efetuar troca ao atingir 0,16 bar (5" Hg)
- Instalação elétrica: -Chave elétrica de botão de 20A, 3CV, 220V
- 6,5 metros de cabo elétrico